

Họ và tên:.....

Lớp : 5A...

**ĐỀ ÔN TẬP GIỮA HỌC KÌ II- NĂM HỌC 2025-2026**  
**MÔN TOÁN - LỚP 5( Đề số 1)**

**PHẦN 1: TRẮC NGHIỆM:**

**Bài 1(3 điểm): Khoanh vào đáp án đúng**

**Câu 1:** Số 2,46 được viết thành tỉ số phần trăm là :

- A. 2,46%
- B. 24,6%
- C. 246%
- D. 426%

**Câu 2:**  $4 \text{ dm}^3 56 \text{ cm}^3 = \dots\dots\dots \text{ dm}^3$ . Số cần điền vào chỗ chấm là:

- A. 456
- B. 4560
- C. 4,056
- D. 4056

**Câu 3:** Diện tích của một hình tam giác là  $8 \text{ dm}^2$ , độ dài đáy là 2,5dm. Độ dài chiều cao tương ứng là:

- A. 3,2dm
- B. 6,4dm
- C. 20dm
- D. 0,64dm

**Câu 4:** Một hình tròn có đường kính là 6cm thì diện tích là:

- A.  $18,84 \text{ cm}^2$
- B.  $113,04 \text{ cm}^2$
- C.  $28,26 \text{ cm}^2$
- D.  $9,42 \text{ cm}^2$

**Câu 5:** Hình hộp chữ nhật có chiều dài 6m, chiều rộng 5m và chiều cao 3m thì có diện tích xung quanh là:

- A.  $66 \text{ m}^2$
- B.  $60 \text{ m}^2$
- C.  $33 \text{ m}^2$
- D.  $90 \text{ m}^2$

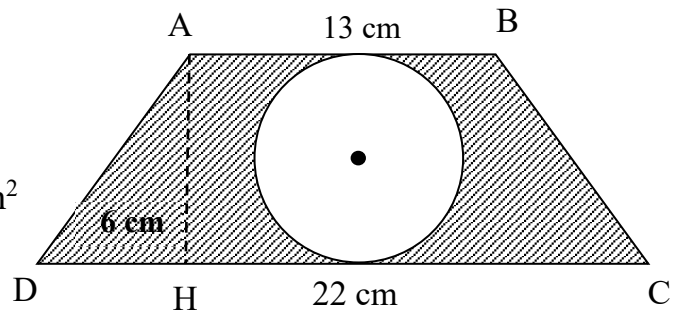
**Câu 6:** Một hình lập phương có diện tích toàn phần là  $864 \text{ cm}^2$ . Diện tích xung quanh của hình lập phương đó là:

- A.  $576 \text{ cm}^2$
- B.  $576 \text{ cm}^3$
- C.  $576 \text{ dm}^2$
- D.  $1296 \text{ cm}^2$

**Bài 2:(0,5 điểm + 1 điểm)** Cho hình vẽ bên:

a. Diện tích hình thang ABCD là: ..... $\text{cm}^2$

b. Diện tích phần gạch chéo là: ..... $\text{cm}^2$



**PHẦN 2: TỰ LUẬN**

**Bài 1(3 điểm):** Một phòng họp dạng hình hộp chữ nhật có chiều dài 12 m, chiều rộng 10 m và chiều cao 3,8 m. Người ta quét sơn trần và bốn bức tường phía trong phòng họp. Biết diện tích các cửa là  $28 \text{ m}^2$ .

a) Tính diện tích cần quét sơn. (2đ)

b) Tính số tiền phải trả để quét sơn phòng họp đó, biết cứ quét với  $1 \text{ m}^2$  phải trả 25000 đồng.

.....  
.....

